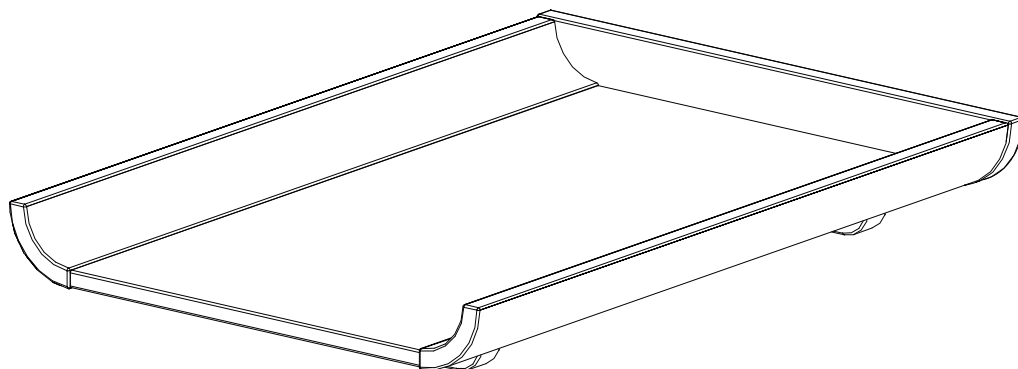


NURSERY
TROLL

TORSTEN PRZEWIJAK DO KOMODY



WAŻNE, ZACHOWAĆ DO PÓŹNIEJSZEGO STOSOWANIA: UWAŻNIE PRZECZYTAĆ

Zgodne z normą: BS EN 12221-1&2:2008+A1:2013

Kraj pochodzenia: Łotwa

ZANIM ZACZNIESZ

Wyjmij wszystkie części z opakowania i sprawdź ich zgodność z listą.

Nie wyrzucaj opakowania zanim będziesz miał(a) pewność, że posiadasz wszystkie części i okucia.

INSTRUKCJA BEZPIECZEŃSTWA - OSTRZEŻENIA

Upewnij się, że śruby i opakowania znajdują się w bezpiecznej odległości od dzieci.

Trzymaj dzieci z daleka podczas montażu.

Nie używaj komody, jeżeli stwierdzisz brak lub uszkodzenie którejkolwiek z części.

Nie stawiaj komody na nierównym podłożu.

Bądź świadom ryzyka jakie niesie za sobą otwarty ogień albo inne źródła ciepła takie jak promienniki elektryczne bądź gazowe. Nie stawiaj komody w ich bliskim sąsiedztwie.

Należy zadbać aby wszystkie śruby były dokręcone a części należycie zamontowane, tak aby uniemożliwić zahaczenie się części ciała dziecka lub części jego ubrania.

Sprawdzaj regularnie wszystkie elementy komody, aby mieć pewność, że wszystkie jej części są należycie zamocowane.

Nie używaj komody, jeżeli stwierdzisz brak lub uszkodzenie którejkolwiek z części.

Jeżeli nie używasz komody przechowuj ją w suchym i wentylowanym pomieszczeniu.

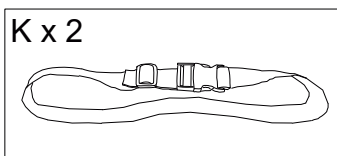
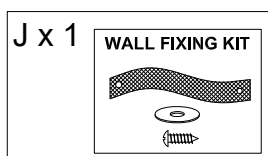
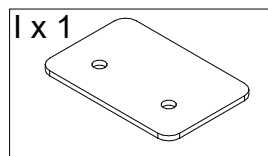
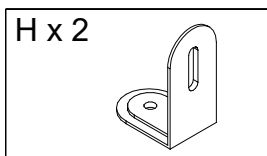
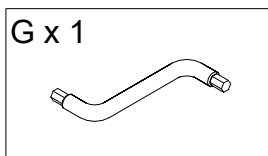
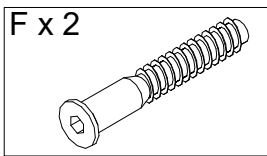
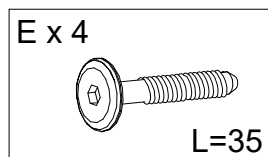
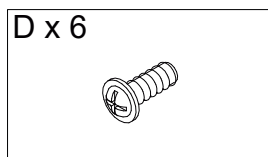
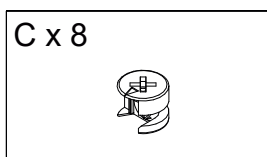
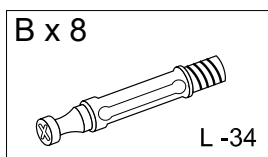
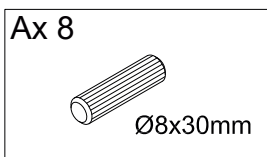
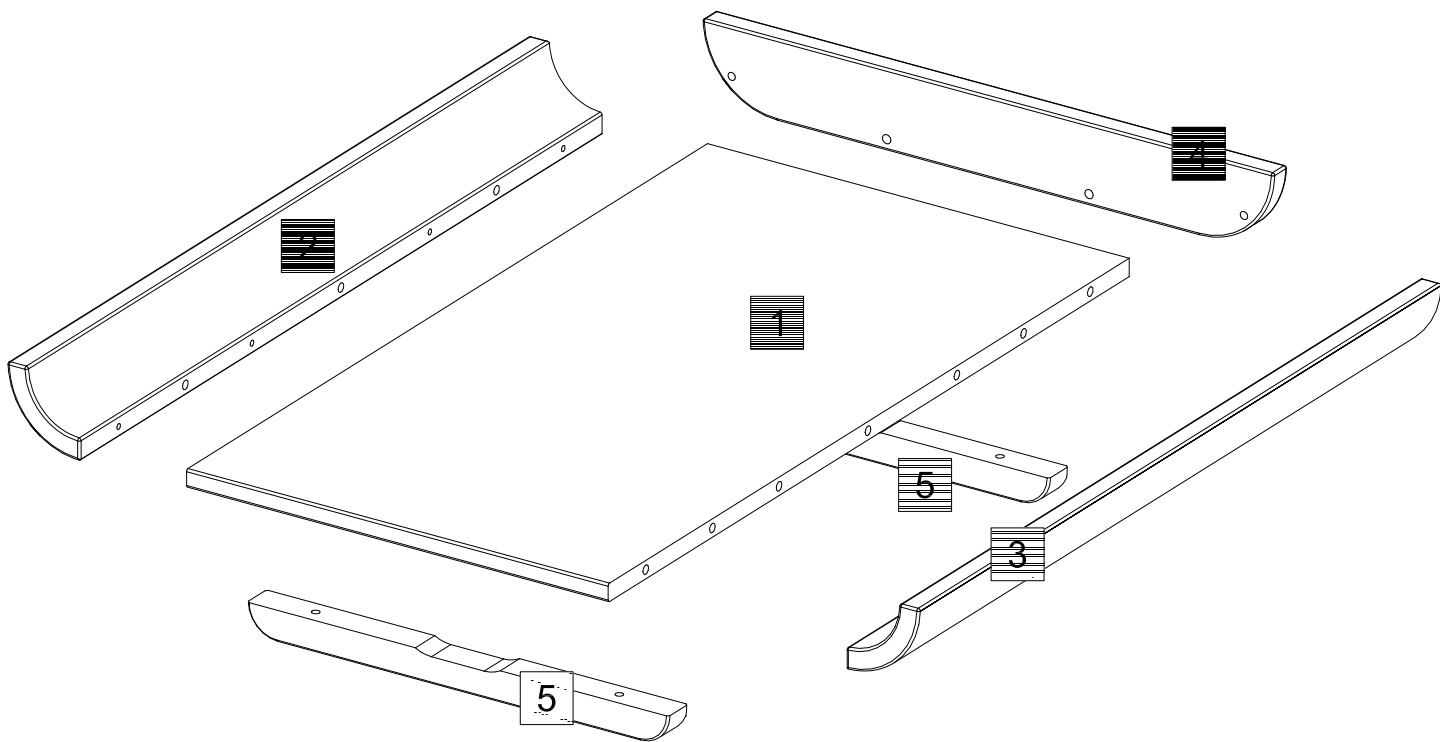
Używaj wyłącznie części dostarczonych przez Troll Nursery.

W celu długiego i bezproblemowego użytkowania komody postępuj zgodnie z instrukcją. Jeżeli ktoś inny używa komody, upewnij się, że zna jej obsługę.

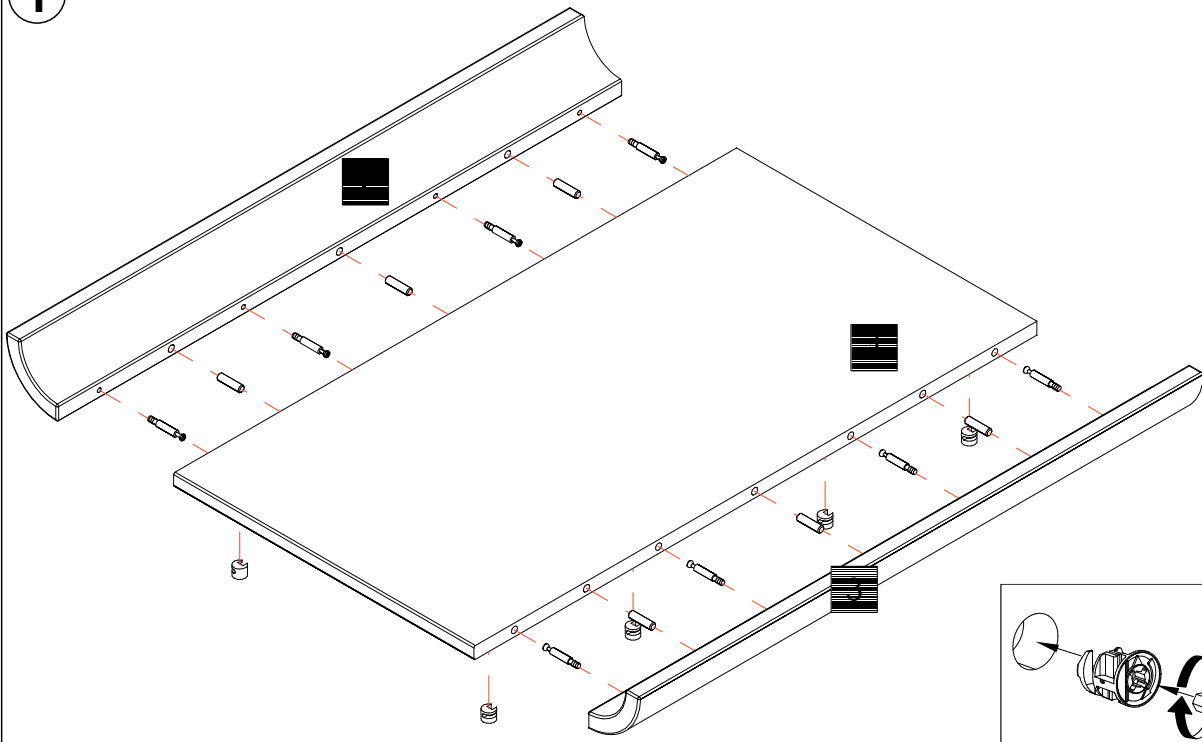
Zapewnienie bezpieczeństwa dziecku jest twoim obowiązkiem.

ZAPYTANIA KLIENTÓW

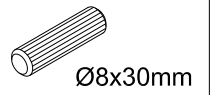
LuluBaby – dystrybutor mebli TROLL Nursery
ul. Grota Roweckiego 27/1
10-693 Olsztyn
www.lulubaby.pl
e-mail: kontakt@lulubaby.pl



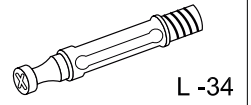
1



A x 6



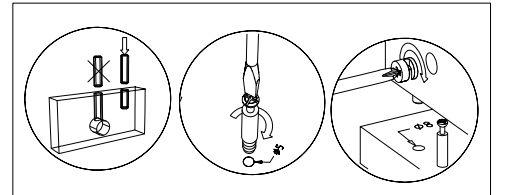
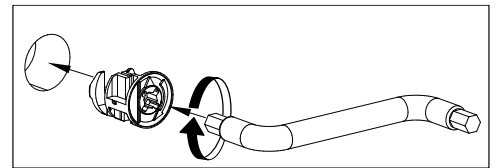
B x 8



C x 8

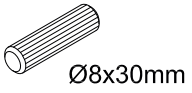


G x 1

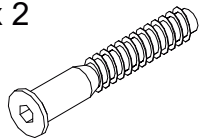


2

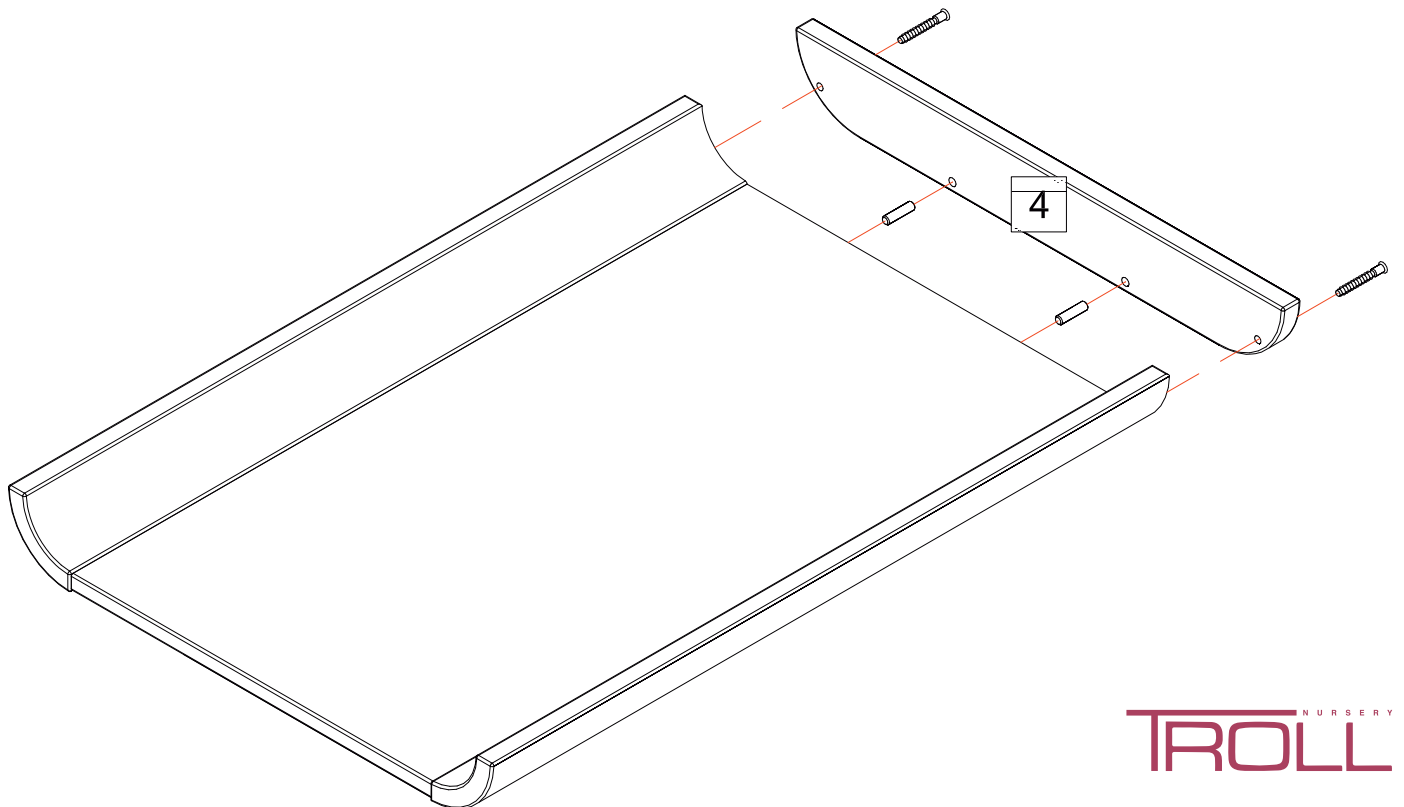
A x 2



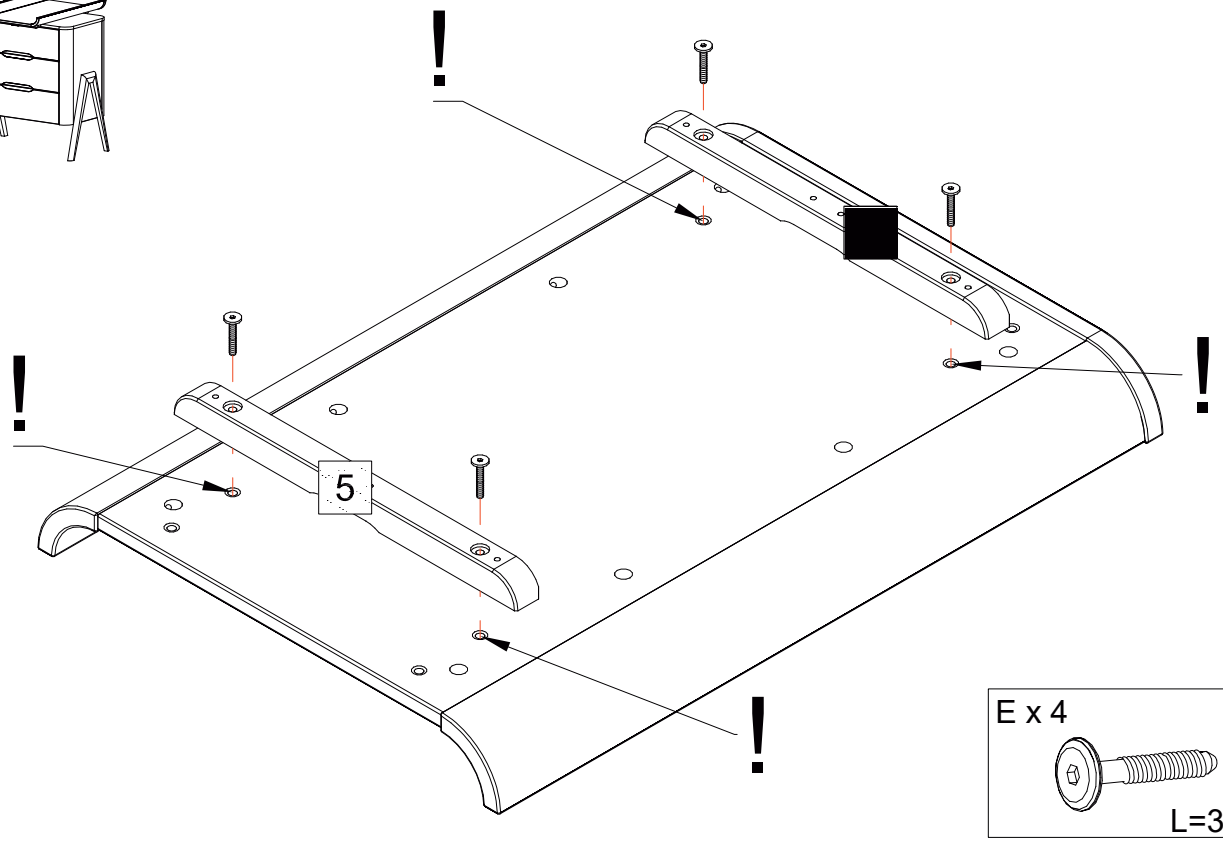
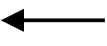
F x 2



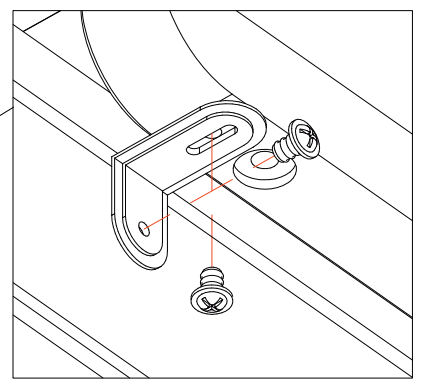
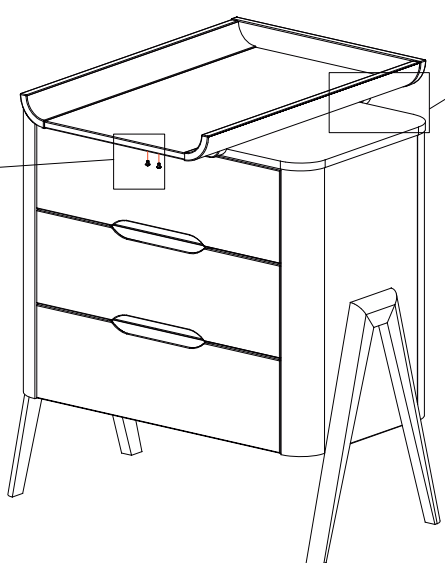
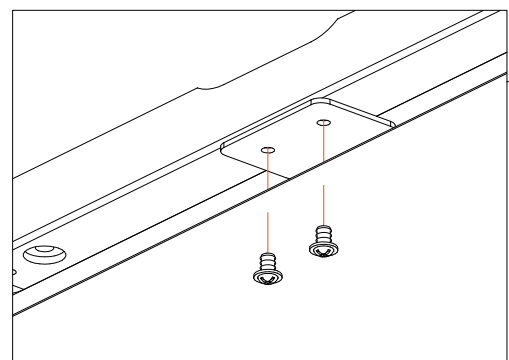
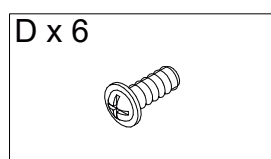
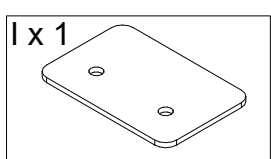
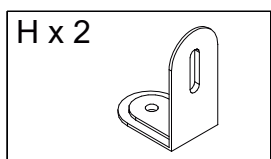
G x 1



3

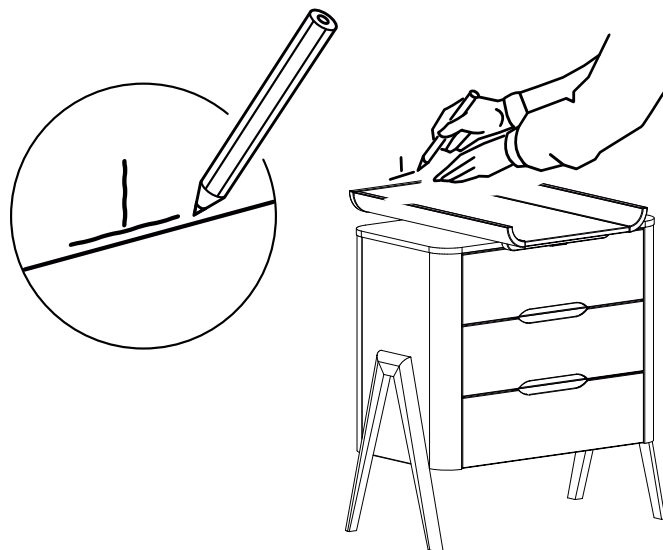


4

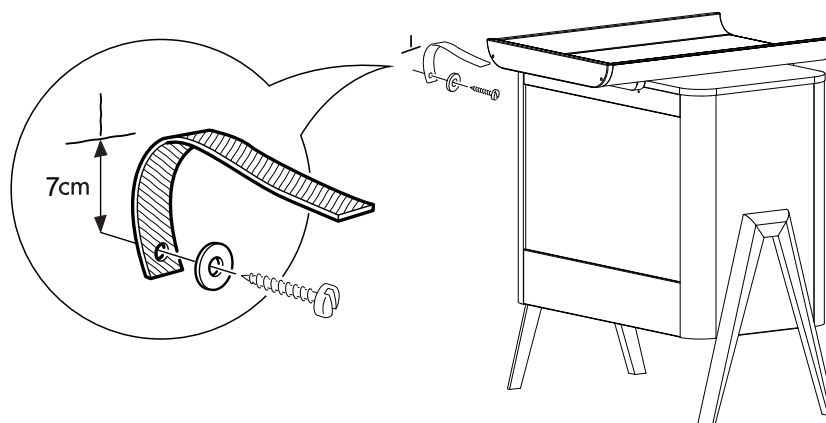


Instrukcja montażu komody do ściany

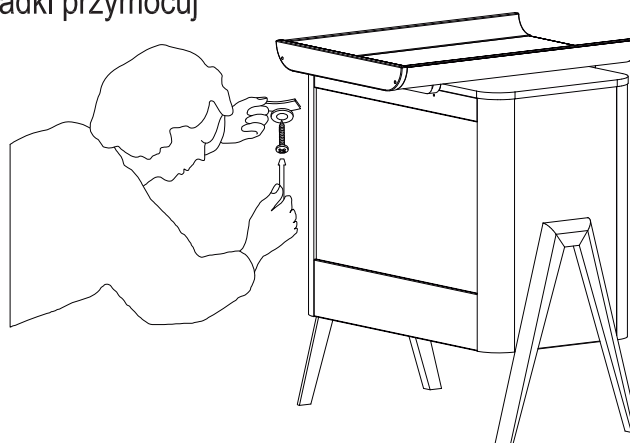
1. Ustaw komodę w wybranym miejscu. Zaznacz na ścianie miejsce mocowania paska.



2. Przymocuj pasek do ściany. Upewnij się, że użyte zostaną właściwe śruby a ściana do której mebel zostanie przymocowany jest odpowiednia.



3. Używając śruby do drewna i podkładki przymocuj pasek do wewnętrznej części mebla.



Uwaga:

Upewnij się, że pasek z dwóch stron jest bezpiecznie zamocowany.

Mocowania powinny dokonywać wyłącznie osoba kompetentna. Niewłaściwe zamocowania może być niebezpieczne.

Upewnij się, że ściana jest odpowiednia do montażu i wytrzyma siły wywołane przez mebel.